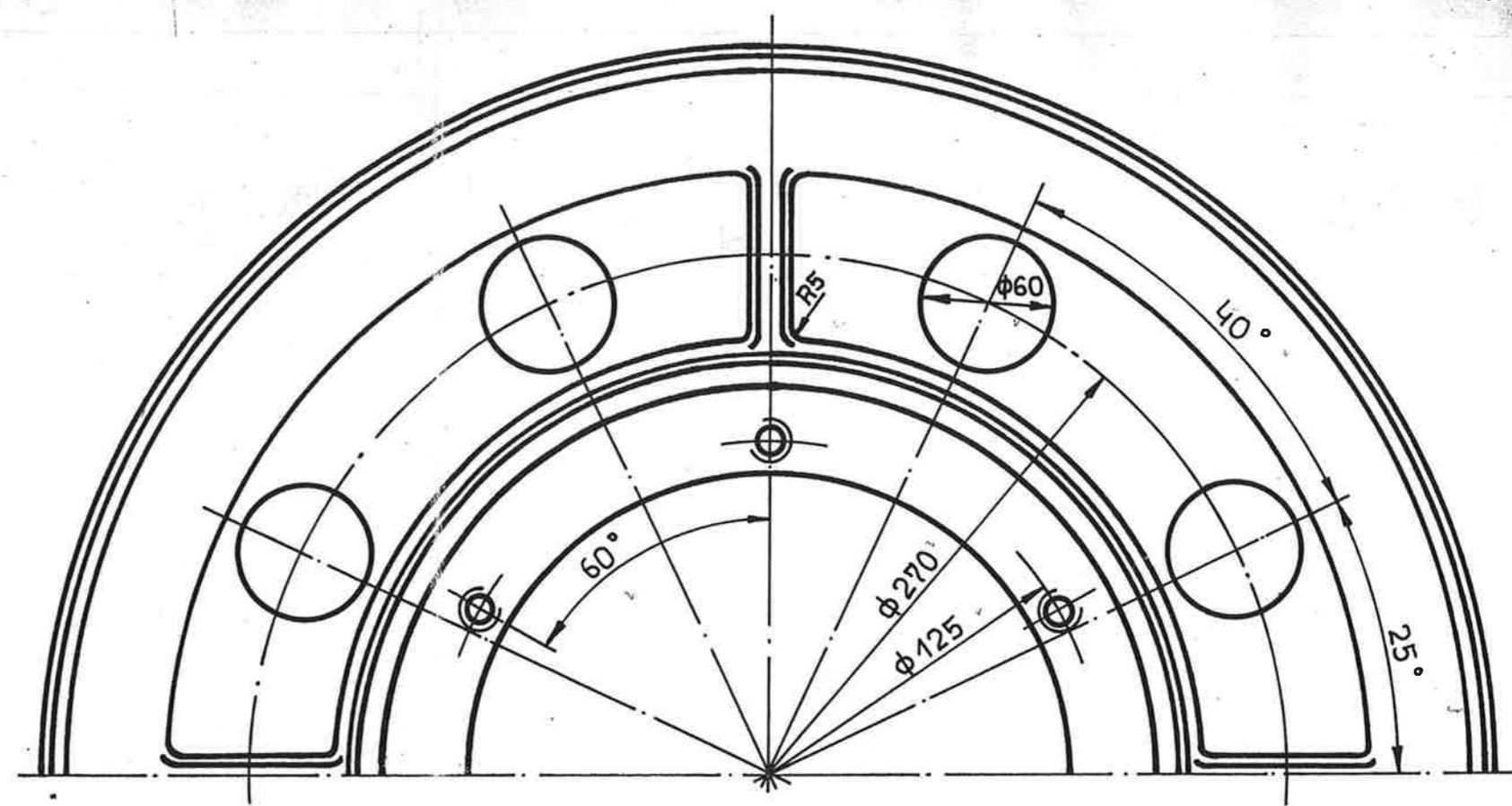
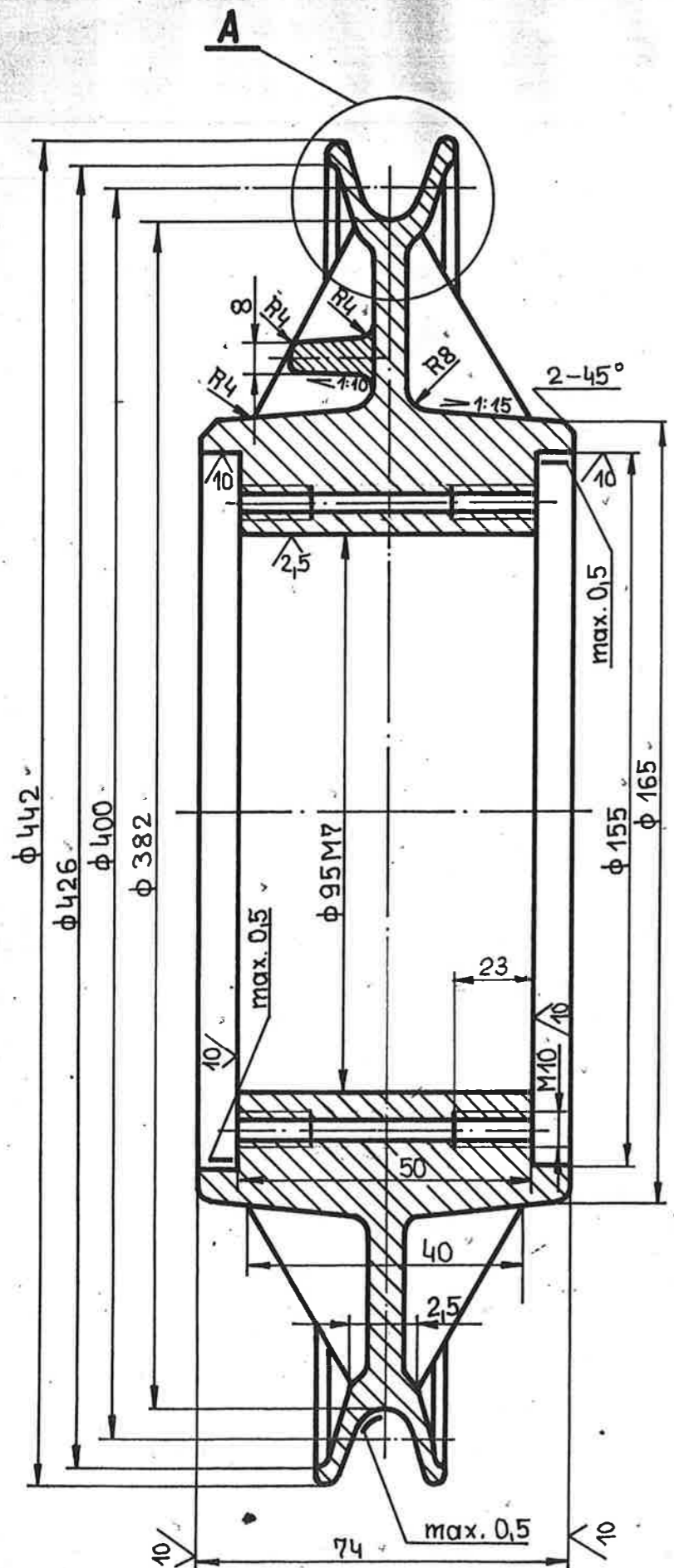
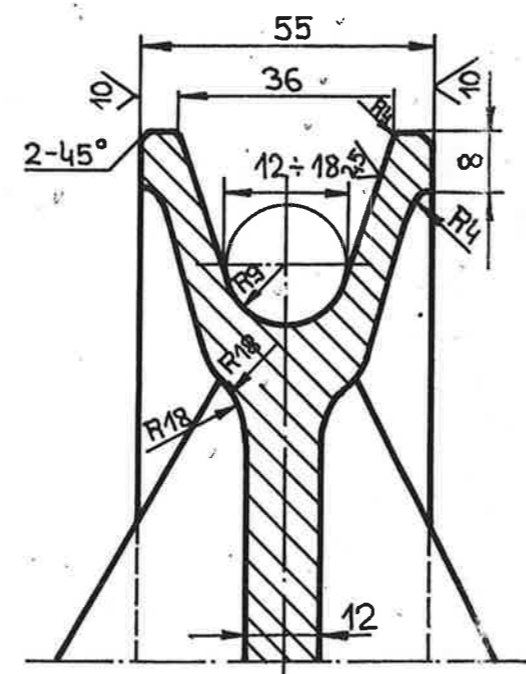


✓ 2,5 10



Szczegół „A”



Rys. POLTEGOR Wrocław Nr 4/15-KL-089/V-1a

| | | | |
|----------------------|-----------------------------------|--------|------|
| Materiał | Na kartę | Podpis | Data |
| | 2120/515 | | |
| Wykonanie | Przenośnik taśm. Nr 7 i 8 | | |
| | wózek napinający | | |
| Sprawdzony | ZESPÓŁ/CZŁOŚC zesp. krążka Dn 400 | | |
| | KRAŻEK LINOWY | | |
| Zaprojektował | 04 06 07 00 01 | | |
| | 3-0938 | | |
| ELEKTROWNIA POLANIEC | | % | |